



S300SP231500

01/2023

Debido a la constante actualización tecnológica de nuestros productos, las características técnicas indicadas pueden ser objeto de modificación sin previo aviso.

Según las normativas vigentes, en las áreas no comunitarias algunos productos o características pueden presentar disponibilidades y peculiaridades distintas. Te invitamos a contactar con el distribuidor local.



Making Your Life Better.

BU Medical Equipment
Sede Legale ed Amministrativa / Headquarters
CEFLA s.c.
Via Selice Provinciale, 23/a
40026 Imola (BO) - Italy
t. +39 0542 653111
f. +39 0542 653344
sternweber@sternweber.com
sternweber.com

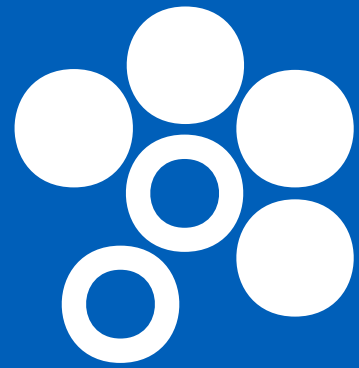
Stabilimento / Plant
Via Bicocca, 14/C
40026 Imola (BO) - Italy
t. +39 0542 653441
f. +39 0542 653601



S300

EVOLUCIÓN DE LAS PRESTACIONES

STERNWEBER.COM



STERN WEBER

CONTROL EVOLUCIONADO

Una nueva interfaz, la posibilidad de interactuar con el equipo odontológico mediante comandos de voz, la inmediatez de la tecnología NFC que permite gestionar múltiples personalizaciones y el LED Pack interactivo: S300 se actualiza con procedimientos de control cada vez más innovadores.

MÁXIMO CONFORT

Compacidad y estilo esencial: estas son las características distintivas de un sillón que ofrece un concepto ergonómico de vanguardia al equipo médico. La función Sliding y las tecnologías Slow Mode y Soft Motion son solo algunas de las características que contribuyen a ofrecer al paciente un nivel de confort sin precedentes.

SEGURIDAD CERTIFICADA

S300 ofrece la posibilidad de integrar una selección de avanzados sistemas de higiene según las propias preferencias, para garantizar la máxima seguridad del paciente y del equipo médico. Certificados por departamentos universitarios, los dispositivos de desinfección intensiva y continua pueden ser gestionados desde la consola.

YOUR TALENT INSPIRES US







Comandos de voz

El sistema de asistencia vocal virtual ofrece numerosas posibilidades de mejorar el flujo de trabajo agilizando todavía más la interacción entre el equipo médico y los instrumentos de trabajo. Por ejemplo, el auxiliar o el médico pueden gestionar la escalítica con comandos de voz. Pueden encenderla, apagarla y elegir el modo «composite». Acelera la operatividad y favorece la higiene gracias a la ausencia de contacto físico con la lámpara. Si el equipo está conectado al PC, el médico interactúa con el software de gestión de imágenes gracias a los comandos de voz. Esto le permite guardar las imágenes que acaban de ser capturadas por la cámara o el sensor radiográfico.

Antes de gestionar un dispositivo con comandos de voz, es necesario activar el sistema mediante el pedal situado en la base del equipo odontológico.



LED Pack interactivo

Aplicación opcional que resalta el diseño del equipo odontológico y proporciona indicaciones rápidas e intuitivas sobre el estado de las distintas funciones integradas a través de elementos LED. Emite diversos avisos que, dependiendo de su color, comunican una serie de informaciones útiles para el médico: del modo de uso de un ultrasonidos al avance de los ciclos de higiene que se están efectuando en el equipo odontológico. Durante los tratamientos radiculares con localizador apical activo, la corona de LED modifica los colores pasando del verde al amarillo o al rojo en función de la distancia desde el ápice, reproduciendo los colores de la barra presente en la consola.

Después de activar el cronómetro, la corona de LED se va apagando progresivamente con el paso del tiempo y al final del intervalo programado en el temporizador emite un breve parpadeo.



Para especializaciones clínicas o para contenidos multimedia, la consola Full Touch añade intuitividad a la precisión del control

Una interfaz que te permite visualizar toda la información con claridad y que admite un gran número de personalizaciones. Su nuevo diseño gráfico mejora la experiencia de uso y facilita la interacción con gestos instintivos, semejantes a los del smartphone. Diseñada para ambientes clínicos, es resistente a los golpes y al agua y puede orientarse para adaptarse a tus exigencias.

La consola permite actualizar fácilmente las funciones del equipo odontológico a lo largo del tiempo según las necesidades. Desde la consola se puede personalizar el color de la corona de LED y sus ámbitos de activación.

Display multitouch

El amplio display capacitivo 7" ofrece una excelente visibilidad desde cualquier ángulo con una resolución HD y, en la versión opcional Multimedia, está predispuesto para la visualización de imágenes y vídeos. Suministrada de serie en la versión Clinic, la consola muestra los datos relativos a las intervenciones de odontología conservadora, endodoncia e implantología, además de controlar los movimientos del sillón y la gestión de los dispositivos de higiene integrados. Diseñada para ambientes clínicos, es resistente a los golpes, al agua y a los contaminantes procedentes de la cavidad bucal.

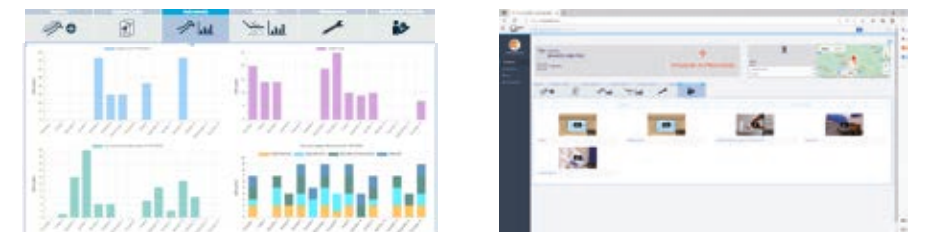


Para estar siempre al día con las últimas tecnologías, Stern Weber ha equipado su gama con una conexión web. Esta innovación permite acceder a servicios digitales opcionales que mejoran la eficiencia del consultorio odontológico.

Di.V.A. (Digital Virtual Assistant)

Con Di.V.A., el médico o el propietario de la clínica pueden monitorizar el uso del equipo odontológico, de los instrumentos y de los ciclos de desinfección ejecutados a través de un panel intuitivo. El acceso a los datos resulta cómodo y rápido, dado que es gestionado en un portal web accesible desde cualquier navegador.

En presencia del sensor de paciente, es posible cuantificar con precisión el uso efectivo del sillón. Además, Di.V.A. ofrece la ventaja de permitir un acceso directo a los videotutoriales y al manual de uso del modelo en cuestión.



easycheck

Tecnologías portátiles y comandos de voz

Conectado a la web mediante EasyCheck, el equipo odontológico puede beneficiarse también de un servicio de diagnóstico y soporte técnico a distancia en tiempo real: un excelente instrumento para acelerar y gestionar perfectamente la intervención de asistencia y favorecer la labor del técnico.

Conectividad instantánea NFC para acceder a las configuraciones personalizadas. Basta acercar la pulsera de silicona higienizable a la bandeja médico para activar las configuraciones operativas registradas previamente (parámetros para instrumentos, sillón, lámpara y preferencias de interfaz). También opcional, la función de comandos de voz reconoce las interacciones de audio para gestionar el micromotor y el ultrasonidos, la escialítica, las posiciones del sillón, el temporizador y el cambio del perfil del operador. Facilita las intervenciones efectuadas en ausencia del auxiliar.



Conexión USB

En presencia del sistema multimedia integrado, el médico puede cargar y descargar imágenes diagnósticas mediante el puerto USB disponible en Full Touch Multimedia.



Gestión multiperfil

Dependiendo de sus necesidades clínicas, el médico que trabaja en S300 puede personalizar todos los parámetros operativos y guardarlos directamente en la consola o en una llave USB. Como alternativa, se ofrece la conectividad NFC opcional.



Conectividad NFC

Prevé la presencia de un chip integrado en la bandeja médico y de una pulsera de clase IP68 para llevar en la muñeca. Hay disponibles hasta 20 ranuras de memoria y cada una de ellas contiene un juego completo de configuraciones operativas. Solución eficiente e innovadora para las clínicas multiperador.

Nuevos instrumentos para perfeccionar las intervenciones en odontología conservadora

Proyectados junto a la electrónica que los gestiona, los instrumentos Stern Weber se manejan cómodamente con la máxima precisión. Además del amplio surtido de turbinas, contra-ángulos y dispositivos de ablación por ultrasonidos, los nuevos micromotores brushless están disponibles con la innovadora tecnología FIT (Fluorescence-aided Identification

Technique) para identificar la presencia de materiales compuestos mediante la fluorescencia producida por la luz LED integrada en el instrumento. Gracias a la amplitud del espectro de emisión, la nueva lámpara polimerizadora ha sido optimizada para los materiales compuestos de última generación.



Ultrasonidos SC

Dispositivos de ablación por ultrasonidos para actividades de profilaxis supragingival y de tipo periodontal. Indicados para la preparación de pequeñas cavidades, pueden utilizarse en las técnicas endodónticas de limpieza de los canales radiculares. La corona de LED indica el modo de uso del ultrasonidos: PARO - verde; ENDO - naranja; NORMAL - azul.



Micromotores FLUO (i-XS4 e i-XR3L)

Todavía más ligeros y más silenciosos, hoy están disponibles con tecnología FIT para visualizar los materiales compuestos. Aseguran una mayor precisión y velocidad durante la eliminación del viejo compuesto en los dientes que necesitan un nuevo tratamiento. En los tratamientos ortodónticos o estéticos, la retirada de los brackets es simple, segura y eficaz.



Turbinas y contra-ángulos

Turbinas evolucionadas, 6 modelos silenciosos y potentes, y una amplia gama de contra-ángulos ergonómicos que satisfacen cualquier necesidad clínica: de las actividades de odontología conservadora a la cirugía de implante o la endodoncia. Después de extraer el instrumento (turbina, micromotor), la corona LED representa el modo spray activado.



T-LED

La nueva lámpara polimerizadora está dotada de un espectro de emisión que permite una activación perfecta incluso de los compuestos de nueva generación. Ergonómicamente avanzada y con la característica rotación de la empuñadura, dispone de una interfaz nueva e intuitiva.

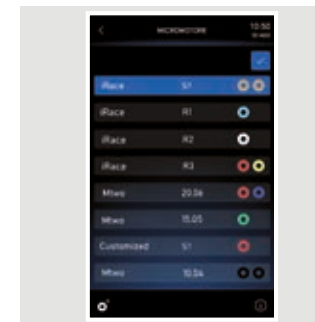




Instrumentos, funciones y dispositivos integrados para implantología y endodoncia

Todos los elementos necesarios para los tratamientos especializados están integrados en el equipo odontológico. En presencia del micromotor i-XS4, el médico puede pasar del modo de odontología conservadora a los modos ENDO o IMPLANT en cualquier momento. Controles intuitivos, parámetros personalizados para uno o varios médicos, datos visualizados en el display de la consola. La consola Full Touch con display 7" se transforma en una interfaz específica para el tratamiento que se está realizando. Ambos modos ofrecen un apoyo útil durante las intervenciones, reduciendo los tiempos y acelerando el flujo de trabajo. Con contra-ángulo específico, durante la fase

de instrumentación del canal radicular el localizador apical permite visualizar la distancia del ápice en el display. La aproximación al ápice aparece señalada también mediante avisos acústicos y, al alcanzarlo, la rotación del micromotor se interrumpe automáticamente para garantizar una mayor seguridad. Durante los tratamientos radiculares, la corona de LED pasa del color verde al amarillo o al rojo en función de la distancia desde el ápice, reproduciendo de este modo los colores de la barra presente en la consola. El micromotor i-XS4 integra opcionalmente el movimiento recíprocante con rotación alternada, para efectuar las intervenciones utilizando las fresas adecuadas.



Banco de datos ENDO

El odontólogo tiene a disposición una librería precargada de fresas intrarradiculares y puede efectuar las intervenciones tanto con instrumentos tradicionales como con instrumentos recíprocantes. La aplicación que permite el movimiento recíprocante es opcional. Las marcas de identificación de las limas para endodoncia no pertenecen a Cefla ni a ninguna sociedad vinculada con la misma.



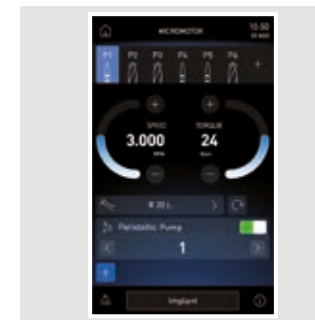
Endodoncia

En modo endodóntico, si la fresa seleccionada está presente en el banco de datos, el software programa automáticamente los valores de par y velocidad; estos valores también pueden ser definidos libremente por el médico.



Contra-ángulo EVO E4

Específico para endodoncia con relación 4:1, el contra-ángulo EVO E4 es esterilizable en autoclave y termodesinfectable. El cabezal miniaturizado favorece el acceso al área de tratamiento. Indicado en el tratamiento endodóntico en modo recíprocante y mientras se utiliza el localizador apical integrado.



Implantología

La integración de los sistemas destinados al implantólogo, gestionables mediante la consola y el pedal del equipo odontológico, hace que no sea necesario ocupar los espacios operativos con dispositivos independientes. El médico programa y memoriza fácilmente los parámetros clínicos para todas las fases de preparación del sitio de implantación y de colocación del implante.



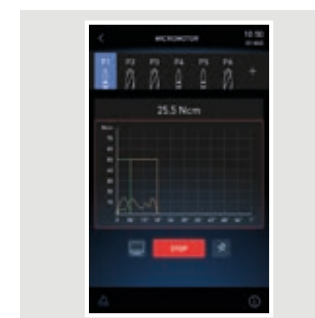
Bomba peristáltica

Controlada a través de la consola Full Touch, la bomba peristáltica está integrada en la bandeja médico, eliminando así la necesidad de disponer de otros módulos o carros alrededor del sillón.



Contra-ángulo EVO R20L

Específico para cirugía con relación 20:1, el contra-ángulo EVO R20L es esterilizable en autoclave y termodesinfectable. Dispone de un sistema de enfriamiento interno y spray externo, así como de iluminación LED.



Curvas de par

El equipo incluye la función de registro de las curvas de par durante el tratamiento. Además de la monitorización del par suministrado por el micromotor, los datos de toda la curva constituirán un soporte clínico útil para los posibles tratamientos posteriores en dientes adyacentes o contralaterales. El par de apriete del implante completa los datos disponibles. En presencia de cámara integrada, es posible

visualizar la curva también en el monitor integrado en el equipo para obtener una visualización todavía más clara durante la terapia, útil para actividades académicas y de formación.

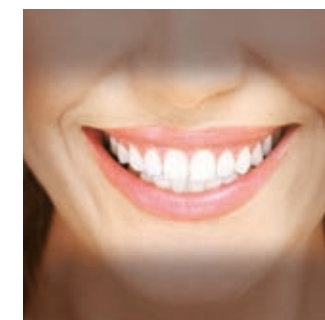


Venus LED MCT representa un importante paso evolutivo en la iluminación clínica

Con un índice de reproducción cromática (IRC) superior a 95, factor que asegura una altísima fidelidad de los colores, la nueva lámpara escialítica suministrada de serie en S300 posee una intensidad luminosa regulable hasta 50 000 Lux. Gracias a los 3 valores de temperatura de color que pueden programarse con la consola o directamente con las teclas de las agarraderas, es posible seleccionar la iluminación correcta para cada disciplina clínica.

El punto de luz es amplio y, gracias a su excelente profundidad de campo, el médico no necesita cambiar la posición de la lámpara demasiadas veces durante la intervención. Y para prevenir la polimerización precoz de los compuestos, se puede activar rápidamente el modo «composite», incluso mediante un sensor no-touch.

En presencia del sistema opcional correspondiente, se puede gestionar la escialítica con comandos de voz para acelerar el flujo de trabajo.



Iluminación específica, versatilidad evolucionada

Venus LED MCT responde a cada necesidad con una programación específica. Existen tres programaciones diferentes, optimizadas para distintas circunstancias: 4300 K, luz cálida ideal para tratamientos quirúrgicos; 5000 K, luz neutra para la odontología conservadora; y 5500 K, luz fría para la toma del color.

La luz en modo «composite» ofrece una buena visibilidad del campo operatorio sin interferir con la polimerización de los compuestos.



Proyectada para ofrecer la máxima comodidad operativa, la versión Continental destaca por su gran flexibilidad

Diseñado para adaptarse a todas las necesidades ergonómicas del médico durante su trabajo con o sin auxiliar en el sillón, S300 Continental se caracteriza por su marcada flexibilidad. Aligerada y dotada de geometrías realmente compactas, la bandeja médico alcanza todas las posiciones con el mínimo esfuerzo. El freno neumático facilita su regulación en altura, activándolo y desactivándolo desde el sensor presente en la agarradera. La reducida altura de las nuevas varillas minimiza las interferencias con la lámpara

en la zona de trabajo. El sistema de brazos ha sido diseñado para permitir la rotación transtorácica, de forma que la bandeja médico pueda alcanzar una posición en el lado del auxiliar.



Compactibilidad de los brazos

El sistema de los brazos ha sido concebido para minimizar las dimensiones totales de S300 y facilitar la colocación de la bandeja. Ligereza y fluidez de movimiento, para asegurar una excepcional manejabilidad.



Tray compacto

El tray de acero inoxidable se coloca cómodamente debajo de la bandeja. Orientable, es fácil de utilizar por parte del médico y del auxiliar. Como alternativa, hay disponible un tray compacto de dimensiones y volúmenes mínimos.



Extensión instrumentos

Las mangueras de los instrumentos aseguran una amplia extensión para mejorar la comodidad en todas las posiciones operativas alrededor del paciente.



Varillas SideFlex

Disponibles opcionalmente, las varillas desmontables están dotadas de una articulación basculante que permite realizar movimientos laterales. No provocan tracción en la muñeca y están autoequilibradas.



Con S300, la bandeja International alcanza todas las posiciones de trabajo con la máxima comodidad

Gracias al diseño del brazo fijo de fusión de aluminio y a la movilidad del brazo pantógrafo, el médico que trabaja en posición 12 horas puede acceder sin esfuerzo a todos los instrumentos dispuestos ergonómicamente en la bandeja. El amplio display presenta los mandos para el desplazamiento del sillón y para el control de los instrumentos y de los sistemas integrados. Los alojamientos de los instrumentos han sido diseñados para ofrecer un soporte seguro y una posición que asegura un fácil agarre de los mismos.



Portatray
Amplio portatray transtorácico opcional montado en la bandeja International. El portatray es orientable, para garantizar una mayor comodidad.



Sexto instrumento
La bandeja médico International puede incorporar un sexto instrumento opcional: cámara o lámpara T-LED.



Negatoscopio
El negatoscopio retroiluminado disponible opcionalmente permite visualizar las imágenes radiográficas, incluyendo las ortopantomografías.



Agarradera desmontable
Su práctica agarradera es desmontable para facilitar las operaciones de limpieza.



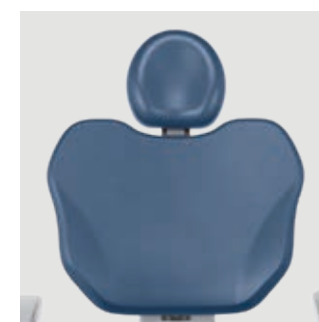
El bienestar que experimenta el paciente es el primer paso hacia su fidelización

Para el paciente, la actitud del personal médico, el resultado positivo de la intervención y la sensación de sentirse bien en el consultorio son motivos de fidelización. El nuevo sillón ofrece un soporte comodísimo. Sus resistentes acolchados, la capacidad de elevar hacia 190 kg y su sistema de motores de alta seguridad representan sus características principales. Gracias a sus suaves movimientos y a la ausencia de vibraciones, el paciente puede relajarse y olvidar la ansiedad generada por el tratamiento. También existe un sensor opcional que se coloca entre el respaldo y el asiento para

detectar la presencia del paciente y cuyos datos son procesados por el asistente virtual Di.V.A. con fines estadísticos. En presencia del sensor de paciente, la corona de LED se activa con efectos luminosos durante la entrada y la salida del paciente. Además, gracias al sensor es posible contribuir a la sostenibilidad del aparato activando el stand-by automático al cabo de un cierto tiempo desde la salida del paciente y mediante la activación del automatismo de encendido/apagado automático de la lámpara escialítica



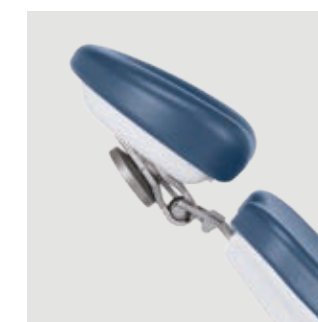
Memory Foam
Un confort excepcional y un correcto soporte anatómico, gracias a las especiales tapicerías opcionales.



Respaldo estándar
Perfilado, para que el equipo médico pueda acercarse cómodamente al paciente durante el tratamiento. Ideal para adultos y niños y en cualquier intervención clínica.



Respaldo Nordic
Garantiza una comodidad duradera para las intervenciones prolongadas y su forma perfilada facilita la labor del médico que trabaja en visión indirecta.



Atlas
El reposacabezas más respetuoso de la autonomía del paciente. Su sencillísimo desbloqueo neumático se activa con un dedo y permite realizar un movimiento orbital para obtener una perfecta colocación, incluyendo el ajuste vertical.



La innovación en los movimientos exclusivos del sillón para mejorar la operatividad

El movimiento horizontal o Sliding del sillón puede realizarse de modo sincronizado con el movimiento del respaldo o de forma independiente. El desplazamiento horizontal minimiza el efecto de compresión o estiramiento de la espalda del paciente. Con el desplazamiento horizontal que realiza el asiento, el médico obtiene la misma amplitud operativa detrás de la cabeza del paciente: un beneficio considerable en ambientes reducidos. Además, no es necesario cambiar la posición de la lámpara para mantener el haz luminoso en el campo operatorio. La función Sliding permite ajustar el respaldo manteniendo la cavidad bucal en el haz luminoso de la lámpara y facilita el uso del microscopio. Libres de ruido y de vibraciones, los fluidos movimientos de la tecnología Soft Motion aseguran un confort adicional. Disponible opcionalmente con esta tecnología, el modo Slow Mode permite activar movimientos micrométricos del sillón. Casi imperceptibles, facilitan la operatividad durante las sesiones de implantología o mientras se usa el microscopio.



Versatilidad en la instalación

Construido de manera que permite utilizar las tomas de alimentación presentes en el suelo, el sillón incluye una conexión situada directamente debajo del reposapiernas o debajo de la parte delantera del grupo hídrico.



Mando de pie multifunción

Dispositivo evolucionado con ergonomía de movilidad lateral que permite activar las funciones Chip Air y Chip Water en el instrumento utilizado, invertir el sentido de rotación del micromotor (después de haberlo extraído), desplazar el sillón y acceder a las posiciones de servicio. Disponible opcionalmente en versión wireless.



Mando de pie a presión

Presenta las mismas funciones que el mando de pie multifunción: una ergonomía diferente para quien prefiere la versión a presión. En el modo de cirugía, los mandos para la activación/desactivación de la bomba peristáltica están disponibles en ambos modelos. Disponible opcionalmente en versión wireless.



Power Pedal

El tercer modelo de mandos de pie se distingue por su diseño y su específica ergonomía. Comprende las mismas funciones que los modelos de concepción más clásica. Disponible opcionalmente en versión wireless.



La interacción que lleva al consenso es una ventaja para todos

En el sistema multimedia integrado, además de contar con una cámara HD de nueva generación, el médico dispone del monitor médico Full HD 16:9 con resolución 1920 x 1080 píxeles y pantalla plana inclinable. Predispuesto para la conexión con cable a un PC, el monitor LED 22" de alto contraste posee un panel IPS que amplía considerablemente el ángulo visual de la pantalla permitiendo visualizar cómodamente las imágenes desde cualquier perspectiva. La cámara favorece la comunicación médico-paciente y el fino diseño de la pieza de mano permite alcanzar fácilmente las zonas distales. La amplia profundidad de campo hace que no resulte necesario el enfoque manual.



C-U2 cámara HD
Ofrece imágenes en HD directamente en el monitor integrado y en la consola Full Touch Multimedia. Acelera el diagnóstico y genera material para documentar las intervenciones y completar los informes clínicos.



Macro Cap
Utilísimo accesorio, el Macro Cap ofrece ampliaciones de hasta 100x en altísima resolución. Optimiza la iluminación de detalles cercanos al grupo óptico, gracias a sus 3 lentes adicionales de vidrio de alta pureza.



Monitor LED 22"
El monitor Full HD también está disponible en versión multitouch, con posibilidad de orientar la pantalla.



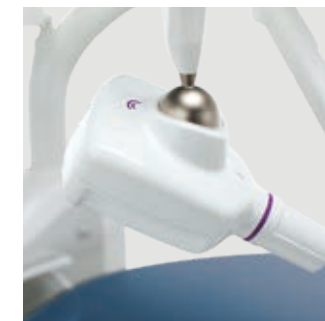
Todo lo necesario para el radiodiagnóstico incorporado en la máquina, sin sistemas externos o películas para revelar

La integración de un sistema completo sirve para aumentar las potencialidades diagnósticas y reducir los tiempos del proceso terapéutico. Empleando tecnologías evolucionadas, el sistema incluye el radiográfico con Pda digital wireless, un monitor LED con función touch-screen opcional y un sensor digital de última generación. La imagen radiográfica puede ser proyectada en pocos segundos tanto en el monitor 22" como en el display 7" de la consola Full Touch.



RXDC – tecnología HyperSphere

Integrado en el equipo odontológico, el radiográfico y el Pda no necesitan otros puntos de instalación. Óptimo paralelismo gracias a la colimación de 30 cm que, asociado al enfoque de 0,4 mm, garantiza excelentes imágenes. Tocando las zonas touch-sensitive, el cabezal se desbloquea y gira libremente alrededor de la junta esférica.



Zen-X – sensor radiográfico

Sensor extraíble con cable USB colocado en la bandeja médico, capaz de capturar imágenes de elevada resolución con dosis mínimas de radiación. Higienizable, el sensor está disponible en dos medidas y cuenta con el certificado IP67 contra la penetración del agua y del polvo.



Sistemas cuya eficacia ha sido convalidada por prestigiosas universidades italianas

Libre de configurar su equipo odontológico con un amplio surtido de dispositivos activos, el médico podrá gestionar todos sus aspectos con simplicidad a través de la consola Full Touch. La interfaz ayuda a gestionar intuitivamente el mantenimiento y la desinfección cotidiana de los circuitos hídricos. El W.H.E. —sistema de higienización continua, conforme a la

Norma Europea y provisto de certificado DVGW— funciona de modo automático, mientras que los otros dispositivos permiten la personalización de sus programaciones.



La eficacia de los sistemas que se utilizan asociados

Efectuando ciclos automáticos, el sistema **BIOSTER** realiza las operaciones de desinfección de los circuitos hídricos de los sprays al final del trabajo. Con la ejecución cotidiana de un ciclo de desinfección intensiva **BIOSTER** asociado al uso del sistema **W.H.E.**, los controles efectuados por la **Universidad La Sapienza de Roma** y por el Departamento de Ciencias de la Sanidad Pública y Pediátricas de la **Universidad de Turín** han registrado cargas bacterianas de nivel cero en los líquidos de enfriamiento suministrados por los instrumentos.



I.W.F.C.

Activado desde la consola, el dispositivo asegura la limpieza de los conductos después de un periodo de inactividad de la máquina. Está incluido en el sistema **BIOSTER** o disponible por separado. Las fases de los procesos de higiene (start, pausa contacto y fin de ciclo) resultan evidentes inmediatamente gracias al cambio de color de los LED.



A.C.V.S.

Sistema automático que realiza ciclos de higienización del sistema de aspiración entre un paciente y el siguiente. Práctico y rápido.



W.H.E.

Sistema combinado de desinfección continua a base de Peroxy Ag+ [H₂O₂] y dispositivo de separación entre la red hídrica y los conductos del equipo odontológico. Actúa contra todos los contaminantes acuáticos, incluyendo la Legionella.



SANASPRAY

Depósito de agua destilada para reemplazar el agua de la red.



Diseñado para contrarrestar los riesgos de contaminación

En materia de higiene, Stern Weber desarrolla dispositivos activos y un concepto que nace en la fase de proyecto. Protección a 360° para el médico, el paciente y todo el personal que entra en contacto con el equipo odontológico. De los elementos desmontables que facilitan los procedimientos cotidianos de limpieza, como la escupidera y las tapicerías, o las superficies fáciles de higienizar a la elección de materiales que facilitan la desinfección superficial.



Agarradera desmontable
La nueva agarradera de la bandeja médico se desmonta fácilmente para permitir una profunda higienización.



Apoya-instrumentos
El apoya-instrumentos de silicona esterilizable en autoclave puede extraerse cómodamente para facilitar su limpieza.



Escupidera con sensor integrado
La escupidera de vidrio es desmontable y gira para asegurar una mayor comodidad. Los dispensadores de agua al vaso y a la escupidera son desmontables y esterilizables en autoclave; el sensor óptico regula el llenado del vaso.

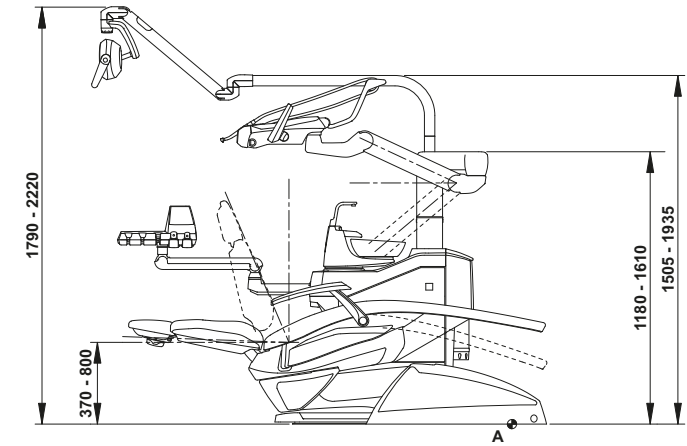
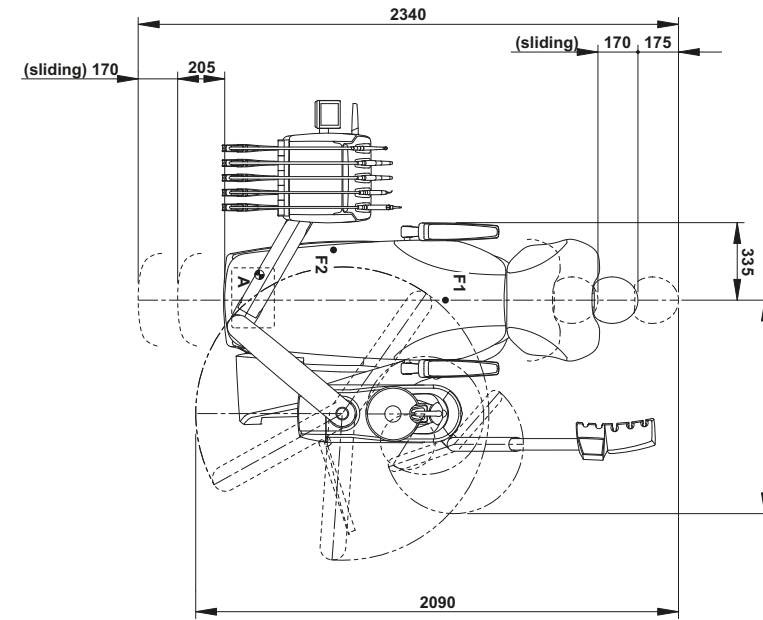


Tapicerías desmontables
Realizadas en material resistente, las tapicerías son desmontables para permitir una limpieza profunda del sillón.

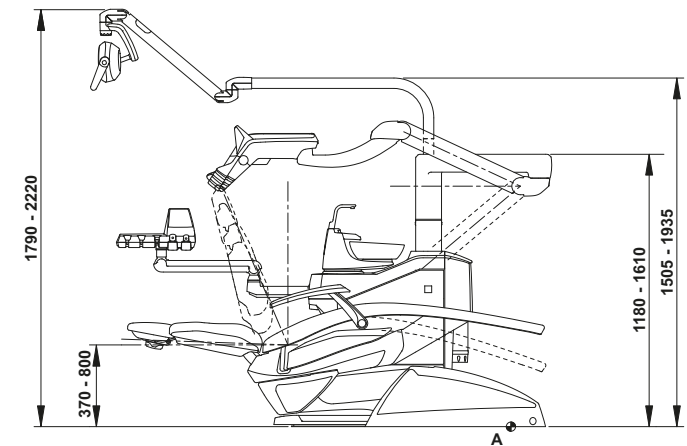
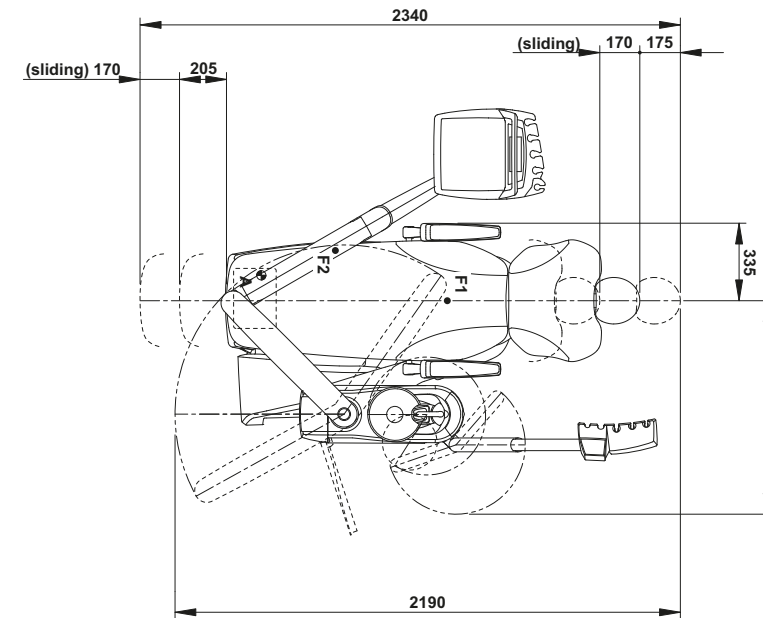
S300	CONTINENTAL	INTERNATIONAL
SISTEMAS DE HIGIENE		
BIOSTER	*	*
A.C.V.S.	*	*
SANASPRAY	*	*
W.H.E.	*	*
I.W.F.C.	*	*
BANDEJA MÉDICO		
LEFT SIDE PACK	*	-
Display Full Touch 7" Clinic	●	●
Display Full Touch 7" Multimedia	*	*
Micromotor i-XR3 L con fibra óptica (100 - 40 000 rpm, 3,3 Ncm)	●	●
Micromotor i-XR3 L FLUO con tecnología FIT	*	*
Micromotor i-XS4 con fibra óptica (100 - 40 000 rpm, 5,3 Ncm)	*	*
Micromotor i-XS4 FLUO con tecnología FIT	*	*
Ultrasonidos (con o sin fibra óptica)	*	*
Kit bomba peristáltica	*	*
Función implantológica «Curvas de par»	*	*
Jeringa 6 funciones	●	●
Sexto instrumento	*	*
Sensor radiográfico integrado	*	*
Módulo para modo reciprocante	*	*
Localizador apical integrado	*	*
Sistema multioperador NFC	*	*
Comandos de voz	*	*
GRUPO HÍDRICO		
LED PACK interactivo	*	*
Escupidera de vidrio	●	●
Escupidera de cerámica	*	*
Motorización escupidera	*	*
Sensor de llenado vaso	*	*
Calentador del agua al vaso	●	●
Calentamiento del spray	*	*
Bandeja auxiliar de 3 alojamientos	●	●
Bandeja auxiliar de 5 alojamientos	*	*
Lámpara Venus LED MCT	●	●
SILLÓN		
Movimientos SOFT-MOTION y función Sliding	*	*
Reposacabezas Atlaxis	*	*
Brazo derecho móvil	*	*
Brazo izquierdo	●	●
Sensor de presencia paciente	*	*
Mando de pie multifunción	●	●
Mando de pie a presión	*	*
Mando de pie tipo Power Pedal	*	*
Mando de pie wireless multifunción	*	*
Mando de pie wireless a presión	*	*
Mando de pie Power Pedal - wireless	*	*

● de serie * opcional - no disponible

CONTINENTAL



INTERNATIONAL



Las medidas de los dibujos están indicadas en milímetros.

